

KONTEC[®]

TILMAN HENCKELL - MONTAGETECHNIK

Dresdener Straße 14
D-78333 Stockach
Tel. 0049 (0)7771-61134
Fax 61399
info1@kontakttechnik.de

Kabel-Abhäng-Punkt

Patentierte (DBGM) Anordnung zur Montage knickfreier **Kabel**-Abhängung an Decken-Balken.

Entwickelt für die schnelle Einrichtung von Ultraschall-Scheuchstrahlern in einem Carport-Deckenbereich, z.B. über den Fahrzeugen mit der Möglichkeit, flexibel die Abhängtiefe - über die Rolle geführt - einzu-richten.

Auch für leichtere LED-Leuchten geeignet!
Auch als **Seil**rolle verwendbar (Belastung eingeschränkt!).

Technische Daten:

Rollendurchmesser: 50mm
Max. Kabel/Seil Ø: 6..8mm
Biegeradius: ≥ 21 mm
Sterngriffschraube: M6
Zulässiges Abhänggewicht: 500g¹⁾

Montage:

Bohrloch: $\varnothing 3$ mm²⁾
Sechskantschraube: 4,1x16mm³⁾
Steckschlüsselweite: SW7 bzw. 9/32"
Anzahl Montagebohrungen: 1
Kabelzug-Entlastung: ja

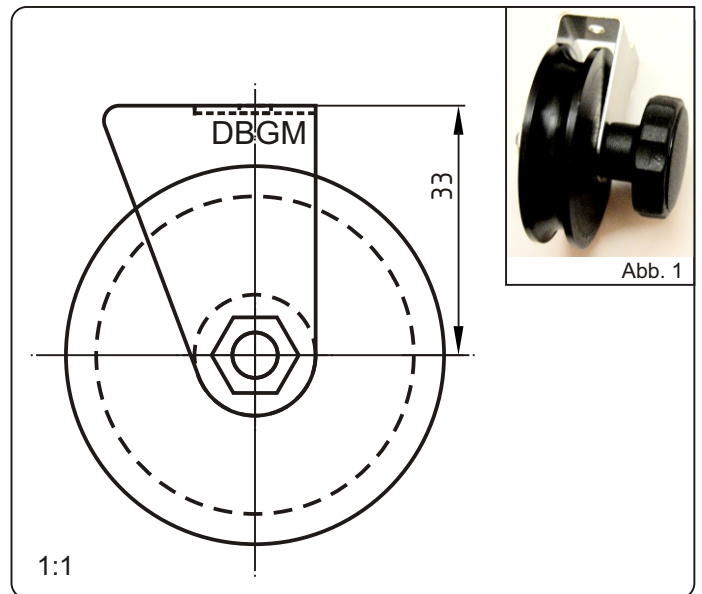
Material:

U-Winkel/Mutter: V2A
Bohrschraube: V2A
Kunststoffrolle: POM, schwarz
Sterngriff-Schraube: St, vzk; ABS

Zubehör (optional):

Steckschlüssel SW7, L= 130mm

1) mit längerer Alternativschraube höher
2) kann auch direkt gesetzt werden mit Bohrschraube
3) alternativ 22mm



Merkmale:

- Schnelle Montage des U-Winkels (Abb. 2)
- Patentierte Form, u.a. zum Abstützen gegen Zugkräfte des Kabels
- Praktische nachträgliche Montage der Kabelrolle durch griffige Sterngriff-Schraube (Abb. 1, 3).
- Mit Steckern versehene Kabel problemlos nachträglich in Rollenführung einlegbar!
- Selbstbohrende Schraube, beiliegend

Einfache 1-Punkt-Montage

**KAP darf nicht als
Transportrolle
benutzt werden!**



Bestellbeispiel:

n Kabelrolle KAP508
1 Steckschlüssel STSC-7

Lieferumfang:

